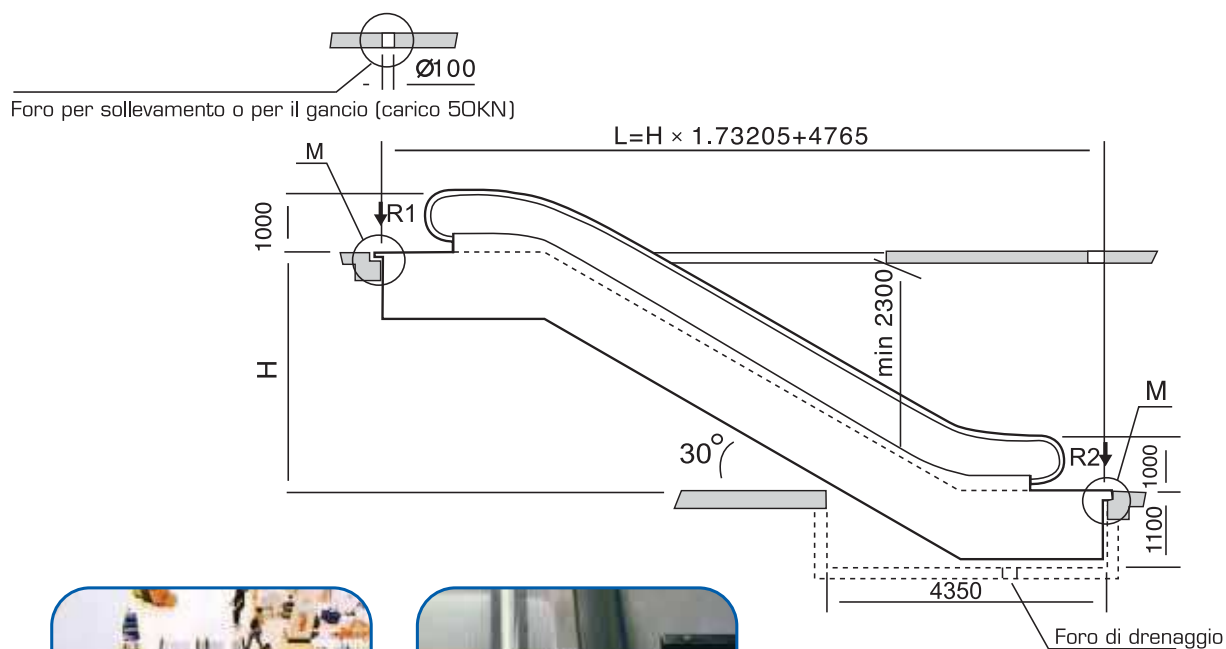


*SCALE E MARCIAPIEDI MOBILI*



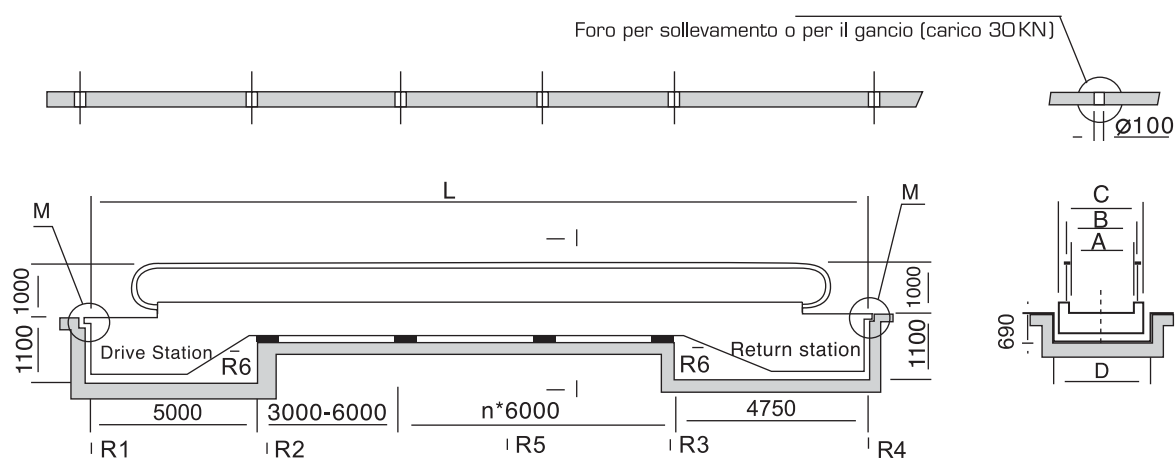
# Scale mobili

## KYC/S230 TIPO COMMERCIALE - SLIM LINE

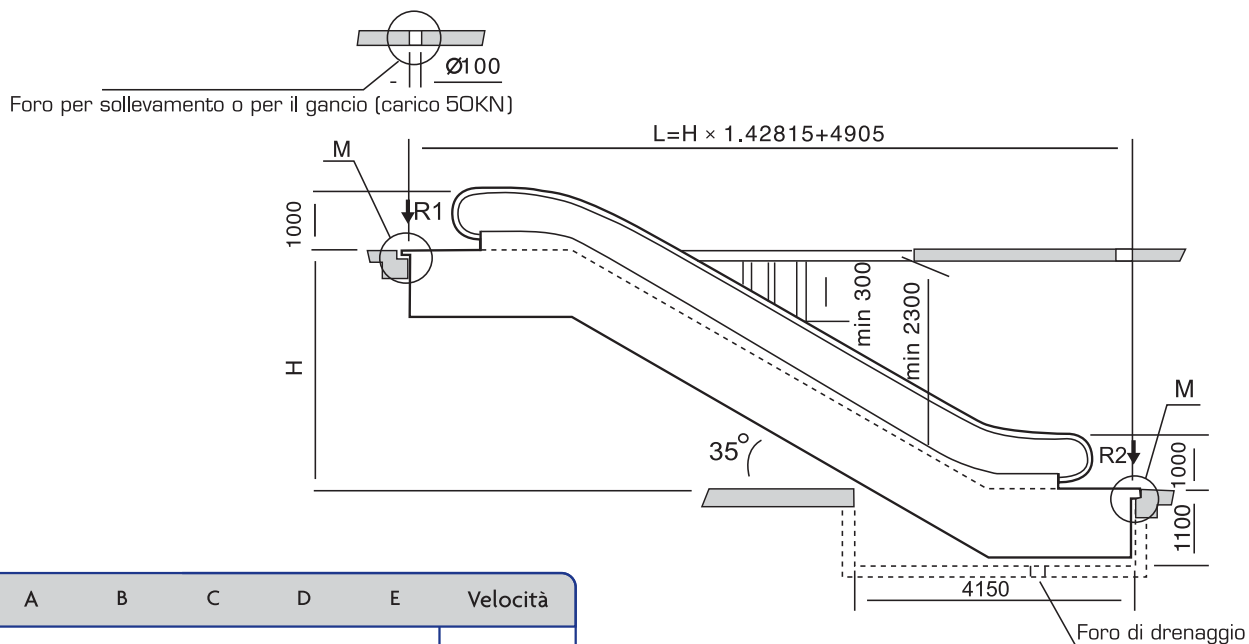


# Marciapiedi mobili

## KYHP 0°- 6° MARCIAPIEDE MOBILE ORIZZONTALE



## KYC/S235 TIPO COMMERCIALE - SLIMLINE

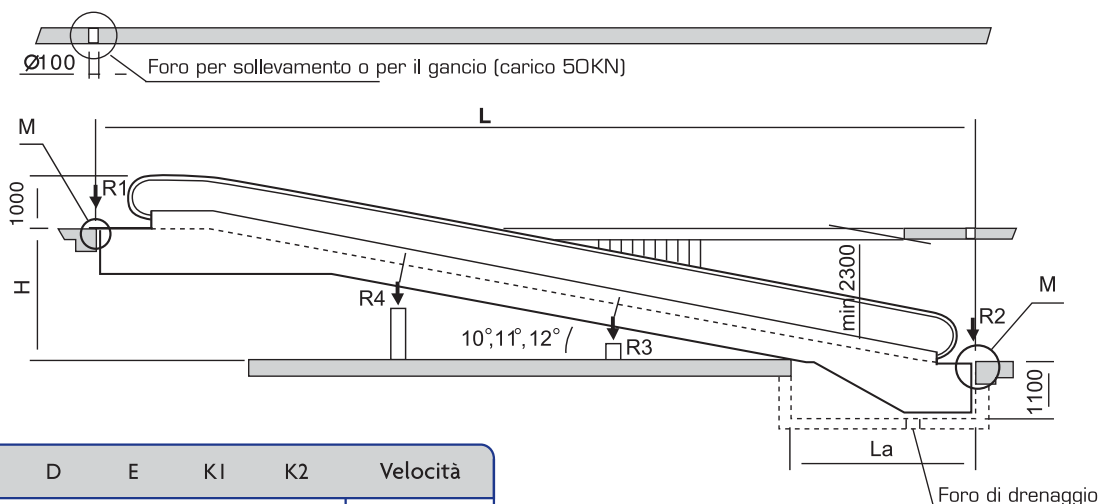


Tipo	A	B	C	D	E	Velocità
KYC/S230 KYC/S235   3600 p/h	600	910	1200	1260	1910	V = 0,5 m/s
KYC/S230 KYC/S235   4800 p/h	800	1110	1400	1460	2110	
KYH/330						
KYC/S230 KYC/S235   6000 p/h	1000	1310	1600	1660	2310	
KYH/330						

- Tutte le dimensioni sono espresse in mm.
- Per ogni gradino in piano inserito aggiungere la lunghezza corrispondente.

## KYIP 10° - 12° MARCIAPIEDE MOBILE INCLINATO

Con tratto orizzontale allo sbarco superiore.

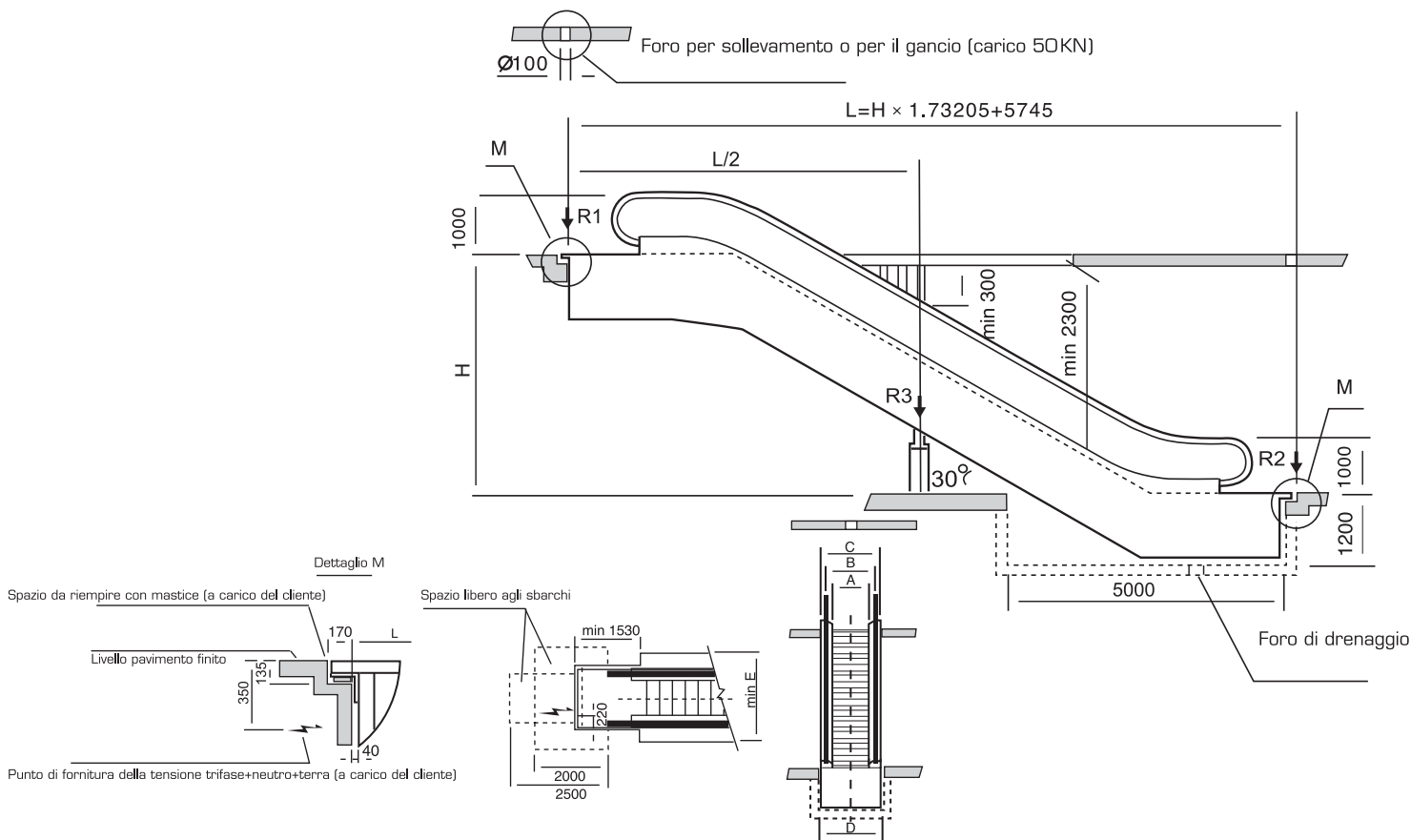


Tipo	A	B	C	D	E	K1	K2	Velocità
KYHP-800 KYHP-1000	800 1000	1110 1310	1400 1600	1460 1660	- -	- -	- -	V = 0,5 m/s
KYIP-800 KYIP-1000	800 1000	1110 1310	1400 1600	1460 1660	2110 2310	15000 15000	30000 30000	
KYCP-800 KYCP-1000	800 1000	1110 1310	1400 1600	1460 1660	2110 2310	15000 15000	30000 30000	

Tipo	Inclinazione	10°	11°	12°
KYIP-800 KYIP-1000	L La	Hx5.6713+2646 4650	Hx5.1446+2550 4350	Hx4.7046+2470 4050
KYCP-800 KYCP-1000	L La	Hx5.6713+3855 5850	Hx5.1446+3703 5550	Hx4.7046+3577 5300

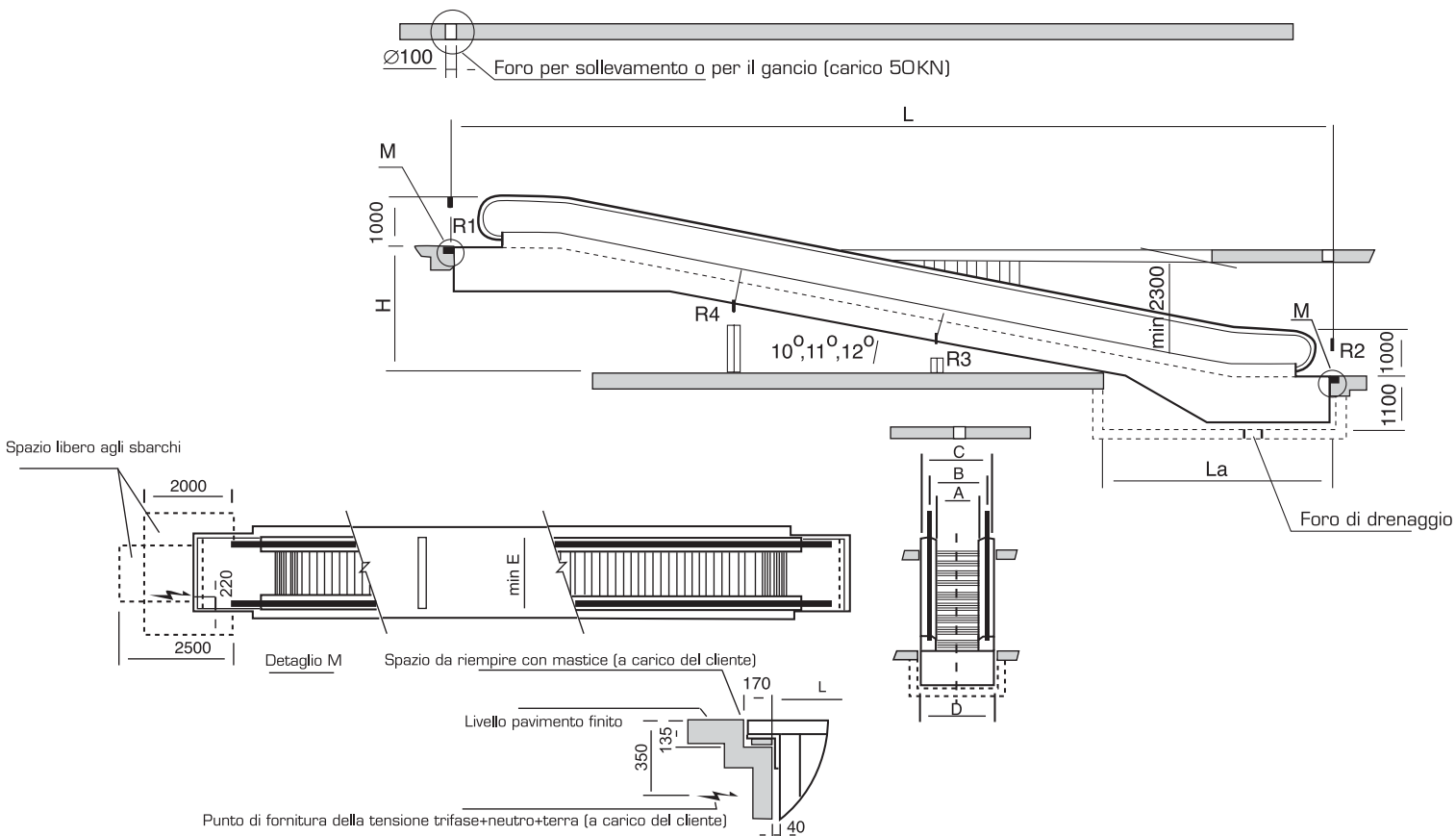
Tutte le dimensioni sono espresse in mm.  
Se  $L > K1$ , è necessario un supporto intermedio  
Se  $L > K2$ , sono necessari due supporti intermedi

# KYH330 TIPO "PESANTE"



# KYCP 10° - 12° MARCIAPIEDE MOBILE COMMERCIALE

Con tratto orizzontale a entrambi gli sbarchi.



## Scale mobili modelli

### KYC - KYS - inclinazione 30° e 35°

Questi modelli sono particolarmente adatti all'installazione in strutture di basse e media altezza destinate a banche, supermercati, centri commerciali uffici e alberghi.

Con opportune varianti di produzione, funzionano perfettamente all'aperto.

Entrambi i prodotti sono caratterizzati da: struttura compatta, elevata resistenza meccanica, stabilità di funzionamento, bassa rumorosità e facile manutenibilità.

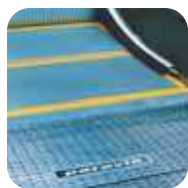
In particolare la **linea KYS** assicura un aspetto ancora più elegante grazie a linee essenziali e moderno design.



KYS



KYC



### KYH - inclinazione 30°

La serie KYH presenta caratteristiche tali da rendere consigliato l'uso in contesti ad alta intensità di traffico e all'aperto.

I prodotti appartenenti a tale serie sono particolarmente adatti in stazione ferroviarie, metropolitane e aeroporti.

La loro realizzazione può prevedere due differenti tipi di balaustra: in vetro per gli ambienti chiusi e in acciaio, preferibilmente per quelli all'aperto.



## Marciapiedi mobili modelli

I marciapiedi mobili **paravia**® realizzati con i medesimi criteri costruttivi delle scale mobili sono disponibili in versione piana, inclinata fino a 12° o in versione combinata.

Le diverse tipologie di modello consentono di soddisfare qualsiasi esigenza, sia in termini di spazi disponibili, che di funzionalità, lasciando al cliente un'ampia possibilità di scelte per le rifiniture.

La gamma completa comprende i modelli:

**KYHP** a percorso orizzontale installabile su inclinazione compresa tra 0° e 6°.

**KYIP** con inclinazione compresa tra i 10° e i 12° e tratto orizzontale solo in corrispondenza dello sbarco superiore.

**KYCP** con inclinazione compresa tra i 10° e i 12° e tratto orizzontale in corrispondenza degli sbarchi inferiore e superiore.



# ***paravia***

Paravia Elevators' Service s.r.l.  
Via San Leonardo, 26  
84131 Salerno  
Tel. +39 089 338222  
Fax +39 089 338555  
E-mail: [paravia@paravia-elevators.it](mailto:paravia@paravia-elevators.it)  
PEC: [paravia-elevators@gigapec.it](mailto:paravia-elevators@gigapec.it)  
Web: [www.paravia-elevators.it](http://www.paravia-elevators.it)